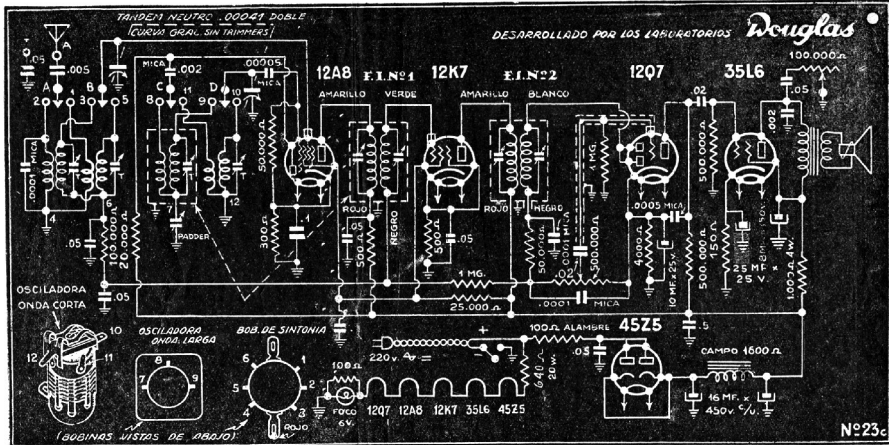


Equipo para las válvulas de la serie de 150 mA, ONDAS CORTA Y LARGA, F. I. 465 Kc/s con núcleos MAGNAFER, para receptores COMPACTOS DE AMBAS CORRIENTES.

DOUGLAS

23C

CIRCUITO N° 4



1 Juego de bobinas DOUGLAS 23C.

- com:
- 1 Transf. de antena, ondas corta y larga
 - 1 Bobina osciladora, onda corta
 - 1 Bobina osciladora, onda larga, com
 - 1 Transf. de F. I. N° 1 - 465 Kc/s
 - 1 Transf. de F. I. N° 2 - 465 Kc/s
 - 1 Padder variable
 - 8 Trimmers
- 1** Tandem DOUGLAS, 2 x 410 pF, sin trimmers
- 1** Dial DOUGLAS
- 1** Chasis
- 1** Parlante electrodinámico de 5 ó 6", campo 1.600 Ohm, con Transf. de salida de 2.500 Ohm
- 1** Llave de cambio de 4 polos, 2 vías

- 1 Potenciómetro de 0,5 Megohm, con interruptor
- 1 Potenciómetro de 0,1 Megohm, sin interruptor
- 1 Válvula 12A8
- 1 " 12K7
- 1 " 12Q7
- 1 " 35L6
- 1 " 45Z5
- 5 Zócalos octales
- 1 Zócalo de 4 contactos para el parlante
- 3 Casquillos para válvulas
- 1 Ficha para 220 V
- 1 Ficha de 4 patitas para el parlante
- 1 Cerdón con resistencia interna de 640 Ohm, 20 W
- 1 Puente de antena
- 1 Puente para fono
- 4 Perillas

- 1 Fojito No 40, 6,8 V - 150 mA
- 2 Gomas para salidas
- 5 Gomas para tandem y dial
- 8 Puentes dobles
- 1 Mueble
- Terminales, tornillos, alambre y cable para conexiones, malla para blindajes, etc.

CAPACITORES

- 1 Electroítico triple:
 - 16 uF - 450 V
 - 16 uF - 450 V
 - 25 uF - 25 V
 - 10 uF - 25 V
 - 8 uF - 150 V
- 1 de papel
 - 0,5 uF
 - 0,1 uF
 - 0,05 uF
 - 0,02 uF

- 1 de papel 5.000 pF - (.005 uF)
- 2 " mica 2.000 pF - (.002 uF)
- 1 " " 500 pF - (.0005 uF)
- 1 " " 100 pF - (.0001 uF)
- 1 " " 50 pF - (.00005 uF)

RESISTORES

- 1 de alambre 100 Ohm - 4 W
- 1 " " 100 Ohm - 10 W
- 1 " " 150 Ohm - 4 W
- 1 " " 1 K-ohm - 4 W (1.000 Ohm)
- 1 " carbón 300 Ohm - ½ W
- 2 " " 500 Ohm - ½ W
- 1 " " 4 K-ohm - ½ W (4.000 Ohm)
- 1 " " 20 K-ohm - ½ W (20.000 Ohm)
- 1 " " 25 K-ohm - ½ W (25.000 Ohm)
- 1 " " 50 K-ohm - ½ W (50.000 Ohm)
- 1 " " 0,1 Megohm - ½ W (100.000 Ohm)
- 2 " " 0,5 Megohm - ½ W (500.000 Ohm)
- 2 " " 1 Megohm - ½ W