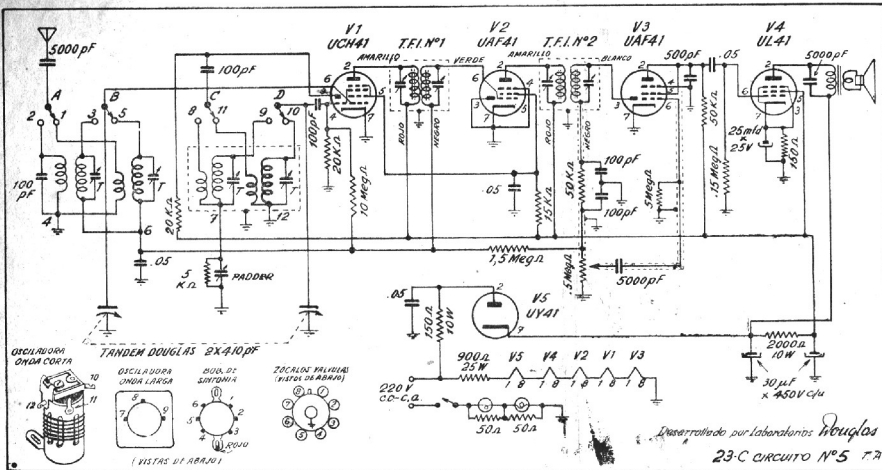
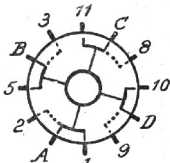


EXCELENTE CIRCUITO DE 4 MBAS CORRIENTES, CON LA NUEVA SERIE DE VALVULAS PHILIPS "TECNICA A". IDEAL PARA LOS GABINETES DOUGLAS "GB"



DOUGLAS
23 C
CIRCUITO N° 5

NOTA: El pequeño cilindro en el zócalo de las válvulas UCH41, UAF41 y UL41 debe conectarse al chasis.



*Conexiones de la llave de cambio de onda.
23-C - Cir. N°5*

- 1 Juego de bobinas DOUGLAS 23C.
 - 1 Transf. de antena, ondas corta y larga
 - 1 Bobina osciladora para onda corta
 - 1 Bobina osciladora para onda larga, con
 - 1 Transf. de F. I. N°1, 465 Kc/s
 - 1 Transf. de F. I. N°2, 465 Kc/s
 - 1 Padder variable
 - 3 Trimmers de 30 pF
- 1 Tándem DOUGLAS, 2 x 410 pF, sin trimmers
- 1 Dial DOUGLAS
- 1 Chasis
- 1 Parlante autodinámico de 5" con Transf. de salida de 3.800 Ohm
- 1 Llave de cambio de onda, de 4 polos, 2 vías
- 1 Potenciómetro de 0.5 Megohm, con interruptor
- 1 Válvula UCH41
- 2 " UAF41
- 1 " UL41
- 1 " UY41
- 5 Zócalos para válvulas "Técnica A"
- 1 Zócalo de 4 contactos para el parlante
- 1 Ficha para 220 V
- 2 Metros de cordón 2 ca 1, para líneas
- 3 Perillas
- 2 Puentes dobles
- 2 Puentes simples

- Comitas para salidas
- Mueble
- Terminales, tornillos, alambre y cable para conexiones, malla para blindajes, etc.
- CAPACITORES**
- 1 Electroлитico triple:
 - 30 uF - 450 V
 - 30 uF - 450 V
 - 25 uF - 25 V
 - 0,05 uF - 400 V
- 4 de papel
 - 2 " " 5.000 pF - 600 V (.005 uF)
 - 1 " " 5.000 pF - 400 V (.005 uF)
 - 1 " mica 500 pF - 400 V (.0005 uF)
 - 5 " " 100 pF - 400 V (.0001 uF)

- RESISTORES**
- 2 de alambre 50 Ohm-10 W
 - 1 " " 150 Ohm-10 W
 - 1 " " 900 Ohm-25 W
 - 1 " " 2 K-ohm-10 W (2.000 Ohm)
 - 1 " carbón 150 Ohm-1 W
 - 1 " " 5 K-ohm-½ W (5.000 Ohm)
 - 1 " " 15 K-ohm-½ W (15.000 Ohm)
 - 2 " " 20 K-ohm-½ W (20.000 Ohm)
 - 2 " " 50 K-ohm-½ W (50.000 Ohm)
 - 1 " " 0.15 Megohm-½ W (150.000 Ohm)
 - 1 " " 1.5 Megohm-½ W (1.500.000 Ohm)
 - 1 " " 5 Megohm-½ W
 - 1 " " 10 " " W

NOTA: El chispeo de grilla del T. F. I. No. 1 debe hacerse salir por debajo del diámetro.